



Produktkode: 192.01.0380.393.0

MEDFØLGER:

Kabelkasset	Antall: 1 stk
Skruer 4x6mm	Antall: 4 stk (Benyttes til å feste kabelkassett til skuffen)
Brakett liten	Antall: 1 stk (Benyttes som strekkavlaster inne i skuffen)
Brakett stor	Antall: 1 stk (Benyttes som strekkavlaster inne i kabelkassetten)
Skruer 4x35mm	Antall: 4 stk (Benyttes til begge brakettene for å feste kabler)

GENERELT:

EL393-S Kabelkassett er spesialdesignet til ELREGs 19" 1U skuffer.

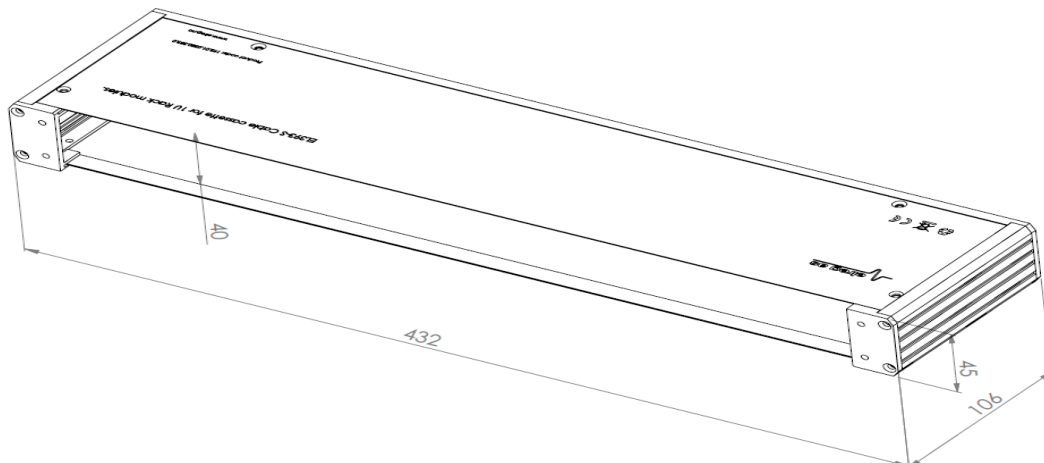
Den benyttes for å unngå komplikasjoner med kabler som henger fast bak skuffen når den åpnes og lukkes.

Enkel å montere, og kan brukes til mange forskjellige applikasjoner.

Kan benyttes for kabelinnføring fra begge sider. (Sabotasjebryter med brakett kan monteres på begge sider i skuffen)

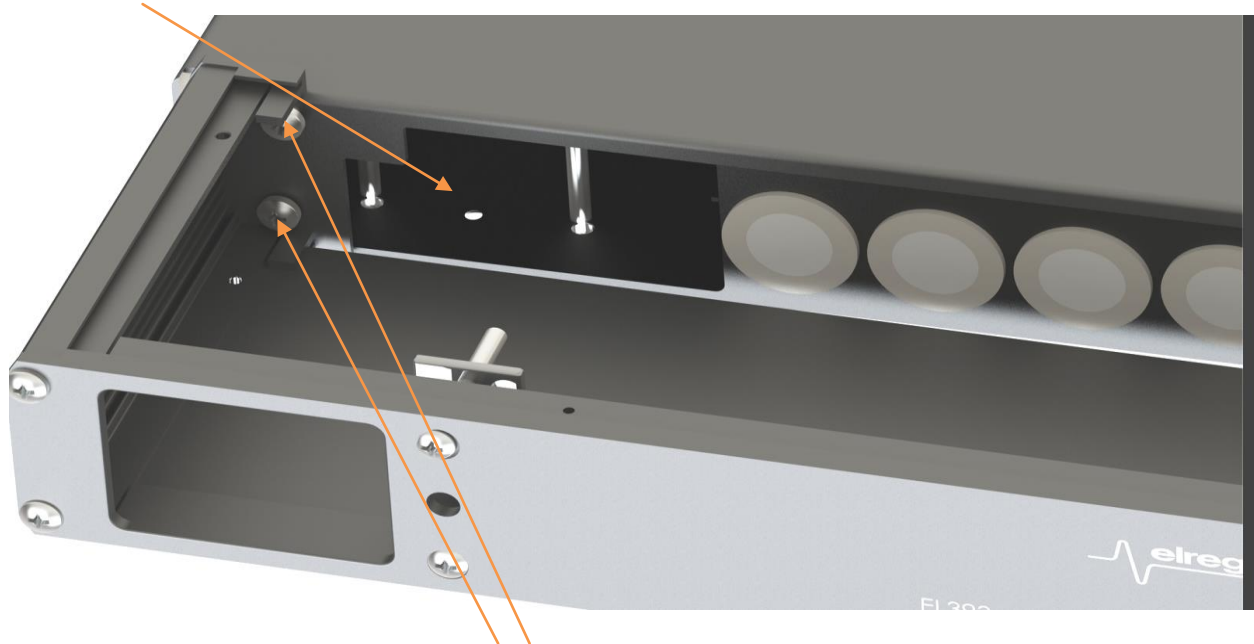
DIMENSJONER/VEKT:

Materiale:	Sorteloksert aluminium.
Vekt:	0.75 kg
Dimensjoner:	432 x 106 x 45 mm (B x D x H)



MONTERINGSANVISNING:

Brekk av endelokket på skuffen. (Gumminiplene benyttes normalt ikke til kabling når skuffene benyttes med kabelkassett)

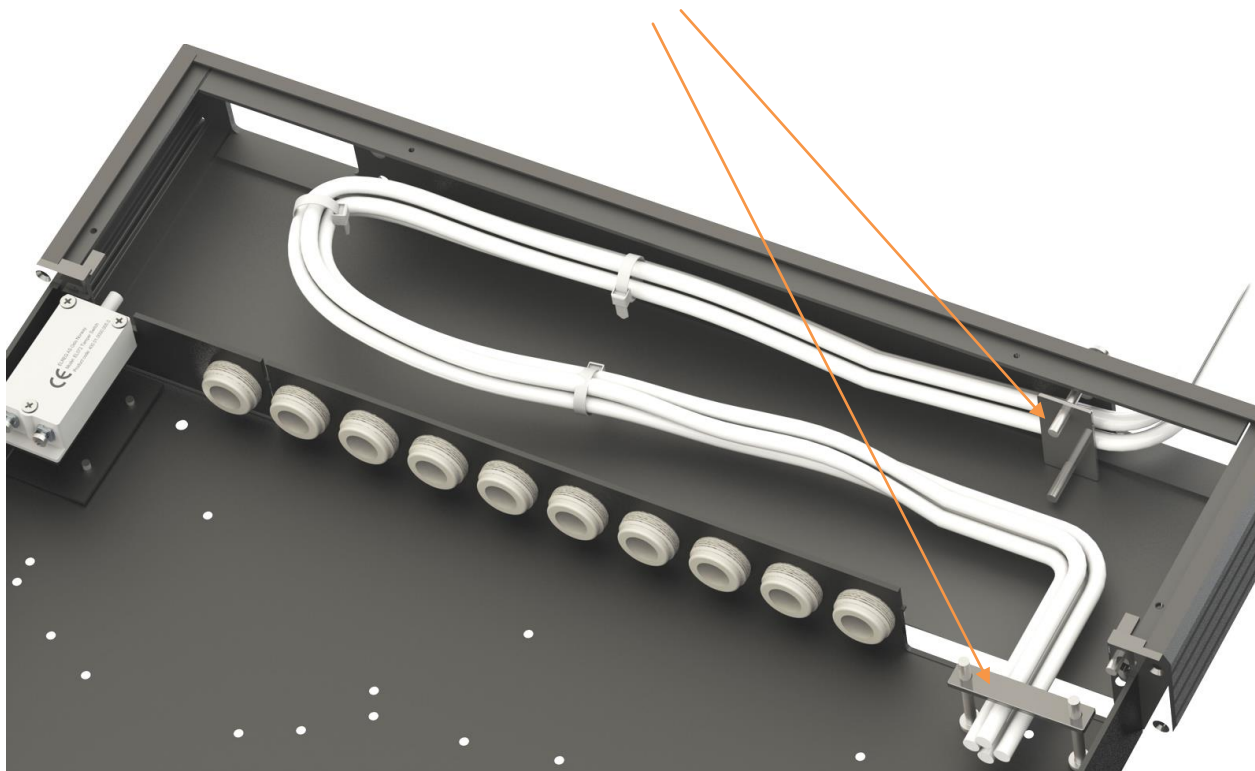


Skru av lokket på kabelkassetten, og skru fast kassetten til skuffen med de 4 medfølgende skruene. (4 x 6 mm)

Trekk kablene gjennom kabelkassetten og legg de i en bue som vist på bildet under.

De to brakettene festes bare løslig rundt kablene, og benytt gjerne også noen strips rundt kablene som holder de samlet. Deretter dras skuffen ut i sin fulle lengde for å verifisere at kablene oppfører seg om ønskelig. Juster kablene om nødvendig. OBS. Kablene vil henge når skuffen dras ut, dersom det ikke er montert en skuff eller annet 19" utstyr i etasjen under. Om det ikke skal monteres utstyr under, benyttes bunnplate EL395. (Se eksempel på neste side)

Avslutt med å dra til skruene i brakettene slik at kablene blir festet tilstrekkelig og skru fast lokket på kabelkassetten.



EL395 Bunnplate for ELREG skuffer

EL395 Benyttes sammen med 1U skuffer og kabelkassetter ved behov.
Typisk benyttes EL395 kun på den underste skuffen i et komplett 19" rack for å sikre at kablene går smidig inn og ut av kassetten.

Skuffene leveres ferdig med hull for bruk av EL395 bunnplate.
EL395 leveres komplett med 8 stk skruer for feste til underside av skuffen.

